

İletken konnektörleri - SACC-CC-4QO-0,75 SH - 1414418

Please be informed that the data shown in this PDF Document is generated from our Online Catalog. Please find the complete data in the user's documentation. Our General Terms of Use for Downloads are valid (<http://download.phoenixcontact.com>)




Kablo konnektörü, 4 pinli, halojensiz, ekranlı, insulation izolasyon kaydırmalı bağlantı, muhafaza malzemesi: pres döküm çinko, nikel kaplama, dış kablo çapı 5 mm ... 9,7 mm

Bu ürün neden satın alınır

- ✓ Yenilikçi ve zaman kazandıran - Sahada bağlantı için %80'e kadar zaman kazancı sağlayan QUICKON hızlı bağlantı
- ✓ Kullanışlı: özel alet gerektirmeyen hızlı ve kolay montaj
- ✓ İzolasyon yerdedişim bağlantısı: yeni bir zamandan tasarruf sağlayan, tek bir teli soymadan takma
- ✓ Yüksek seviyede koruma sayesinde sahada güvenli olarak kullanılabilir
- ✓ Güvenli sinyal aktarımı - elektromanyetik girişimli ortamlarda 360°

RoHS

Önemli ticari bilgiler

Ambalaj birimi	1 STK
GTIN (Küresel Ticari Ürün Numarası)	 4 055626 026749
GTIN (Küresel Ticari Ürün Numarası)	4055626026749
Adet ağırlığı (ambalaj hariç)	60,700 g
Gümrük tarife numarası	85366990
Açıklama	Sipariş üzerine yapılmış (geri dönüşsüz)

Teknik veriler

Boyutlar

Pense ebadı, birleştirme somunu	15 mm
Dış çap	5 mm ... 9,7 mm
Kılıfın soyma mesafesi	≥ 80 mm

Ortam şartları

Ortam sıcaklığı (çalışma)	-40 °C ... 85 °C
Ortam sıcaklığı	-5 °C ... 50 °C
Koruma sınıfı	IP65
	IP67

İletken konnektörleri - SACC-CC-4QO-0,75 SH - 1414418

Teknik veriler

Genel

40 °C'de nominal akım	4 A
Nominal gerilim	250 V AC/DC
Kutup sayısı	4
İzolasyon direnci	≥ 100 MΩ
Durum göstergesi	Hayır
Darbe gerilim kategorisi	II
Kirlilik sınıfı	3
Bağlantı tipi	İzolasyon kaydırma bağlantısı
İletken kesit alanı	0,14 mm ² ... 0,75 mm ² (çok telli)
	0,14 mm ² ... 0,5 mm ² (sabit)
AWG kablo kesiti	26 ... 18 (çok telli)
	26 ... 20 (sabit)
İzolasyon dahil kablo çapı	0,75 mm ... 2 mm
Aynı kesit alanına sahip iletkenler arasındaki bağlantı sıklığı	10
Kablo izolasyon malzemesi	PVC / PE / PP / kauçuk
VDE 0295'e uygun litz tel yapısı / en küçük kablo çapı	Sınıf 2-6
Tork	5 Nm (Baskı somunu)
Montaj talimatları	İletken tekrar takılırsa son temas noktasının üzerinden kesilmelidir.

Malzeme

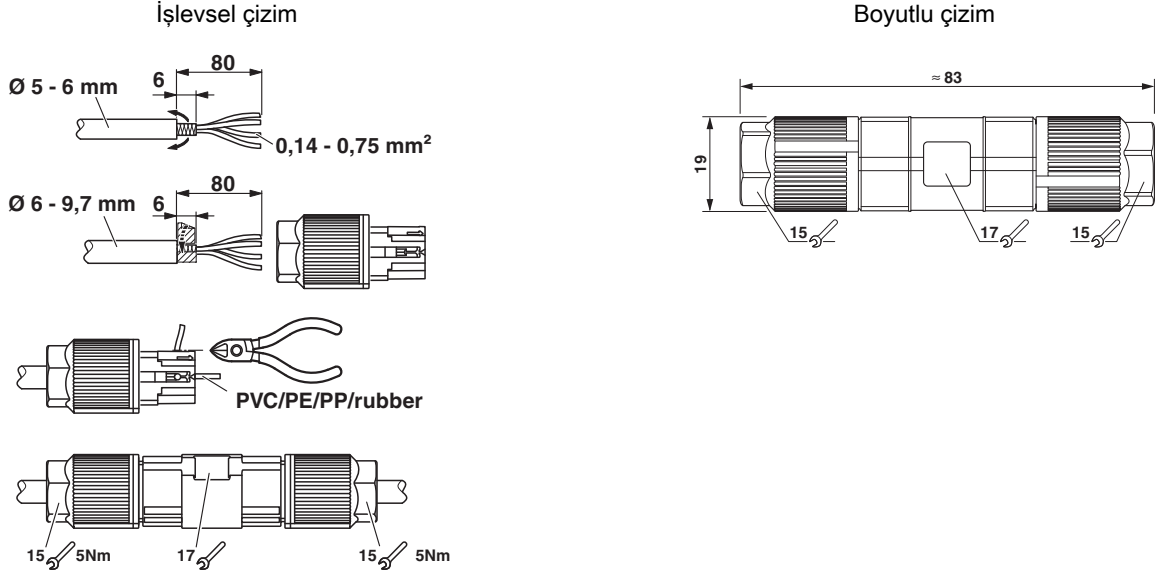
UL 94'e uygun yanmazlık sınıfı	V0
Kontak malzemesi	CuSn
Kontak yüzey malzemesi	Ni/Au
Kontak taşıyıcı malzemesi	PA 6.6
Gövde malzemesi	Çinko pres döküm, nikel kaplı
Malzeme, dişler	Çinko pres döküm, nikel kaplı
Sızdırmaz malzeme	NBR
Standartlar/yönetmelikler	PA 6.6: Raylı taşıtlarda yangın koruması - gereksinim takımları R22, R23, ve R24 DIN EN 45545-2'e uygun (Risk seviyesi HL1 - HL3)

Standartlar ve Yönetmelikler

UL 94'e uygun yanmazlık sınıfı	V0
--------------------------------	----

Çizimler

İletken konnektörleri - SACC-CC-4QO-0,75 SH - 1414418



Sınıflandırma

eCl@ss

eCl@ss 5.1	27143423
eCl@ss 6.0	27143423
eCl@ss 8.0	27440605
eCl@ss 9.0	27440102

ETIM

ETIM 5.0	EC002560
ETIM 6.0	EC002560

UNSPSC

UNSPSC 13.2	39121402
-------------	----------

Onaylar

Onaylar

Onaylar

EAC

Ex Onayları

Onay ayrıntıları

İletken konnektörleri - SACC-CC-4QO-0,75 SH - 1414418

Onaylar

EAC

EAC

EAC-Zulassung

Aksesuarlar

Aksesuarlar

Elektronik penseler

Yan keski - MICROFOX-SB - 1212489



Elektronik yan keski, yuvarlak kafalı, yivsiz, açma yaylı, cilalı ve yağlı, 2 komponent sapı, kesme kapasitesi: yumuşak 0.2 - 2.0 mm; orta sert 1,2 mm sert 0.5 mm çap

Kablo soyma aleti

Soyma aleti - WIREFOX-D 40 - 1212161



Soyma aleti, 4,5 mm - 40 mm-Ø kabloların soyulması için, yalıtım kalınlığı 4,5 mm'ye kadar, yuvarlak, boylamasına, ve spiral kesimler için döner bıçak

Ekranlama folyosu - VS-08-RJ45-FOLIEN-SET - 1417184

Ekranlama folyo seti, 25 parça, RJ45 ve M12 Quickon konnektör yedeği



Soyma aleti - VS-CABLE-STRIP-VARIO - 1657407

Soyma aleti, ekranlı kabloların çok kademeli soyma işlemi için

